





Rotasystem


# ClickFast

Universal Lichtband Retrofit System



 +49 (0)89 453092-0

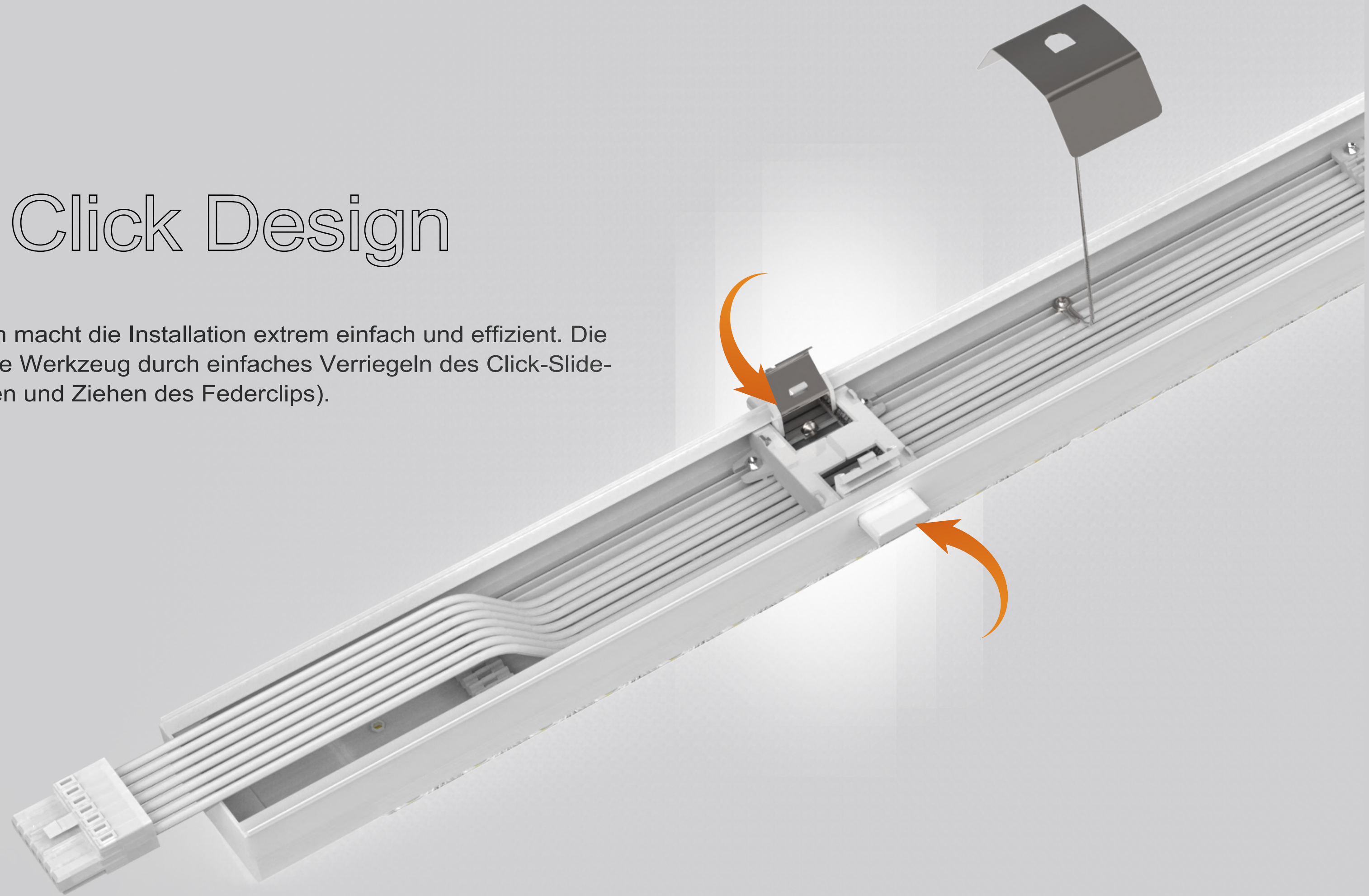
 [www.rotasystem.com](http://www.rotasystem.com)

 Otto-Hahn-Str. 34  
DE-85521 Hohenbrunn

 [info@rotasystem.com](mailto:info@rotasystem.com)

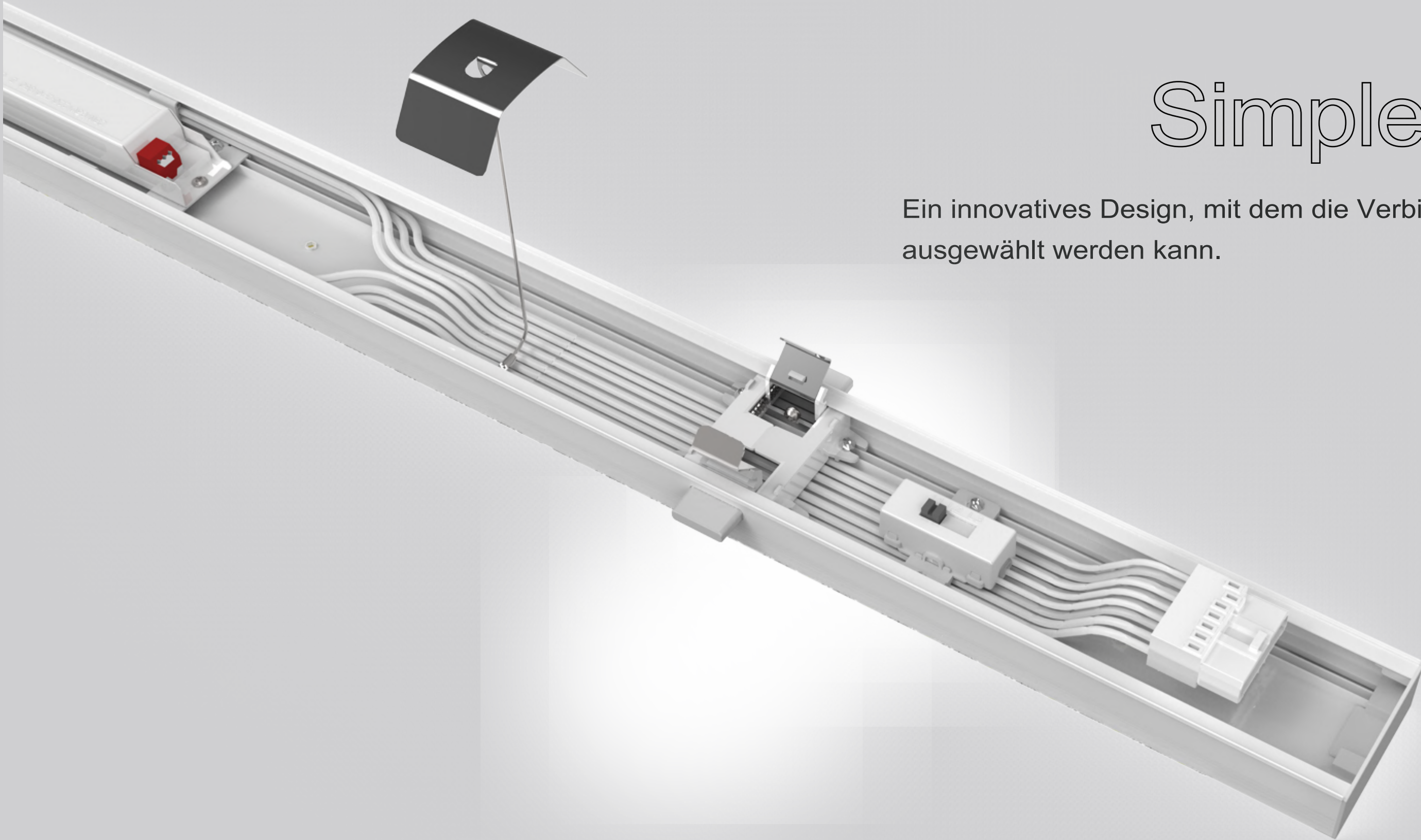
# Clever Click Design

Das neue Klick-Design macht die Installation extrem einfach und effizient. Die Installation erfolgt ohne Werkzeug durch einfaches Verriegeln des Click-Slide-Mechanismus (Drücken und Ziehen des Federclips).



# Simple change

Ein innovatives Design, mit dem die Verbindung zu L1, L2 oder L3 ausgewählt werden kann.



# Wago

Wir sind beständig in der Produktqualität und wählen die Wago-Steckverbinder mit dem höchsten Standard.





Osram

Philips

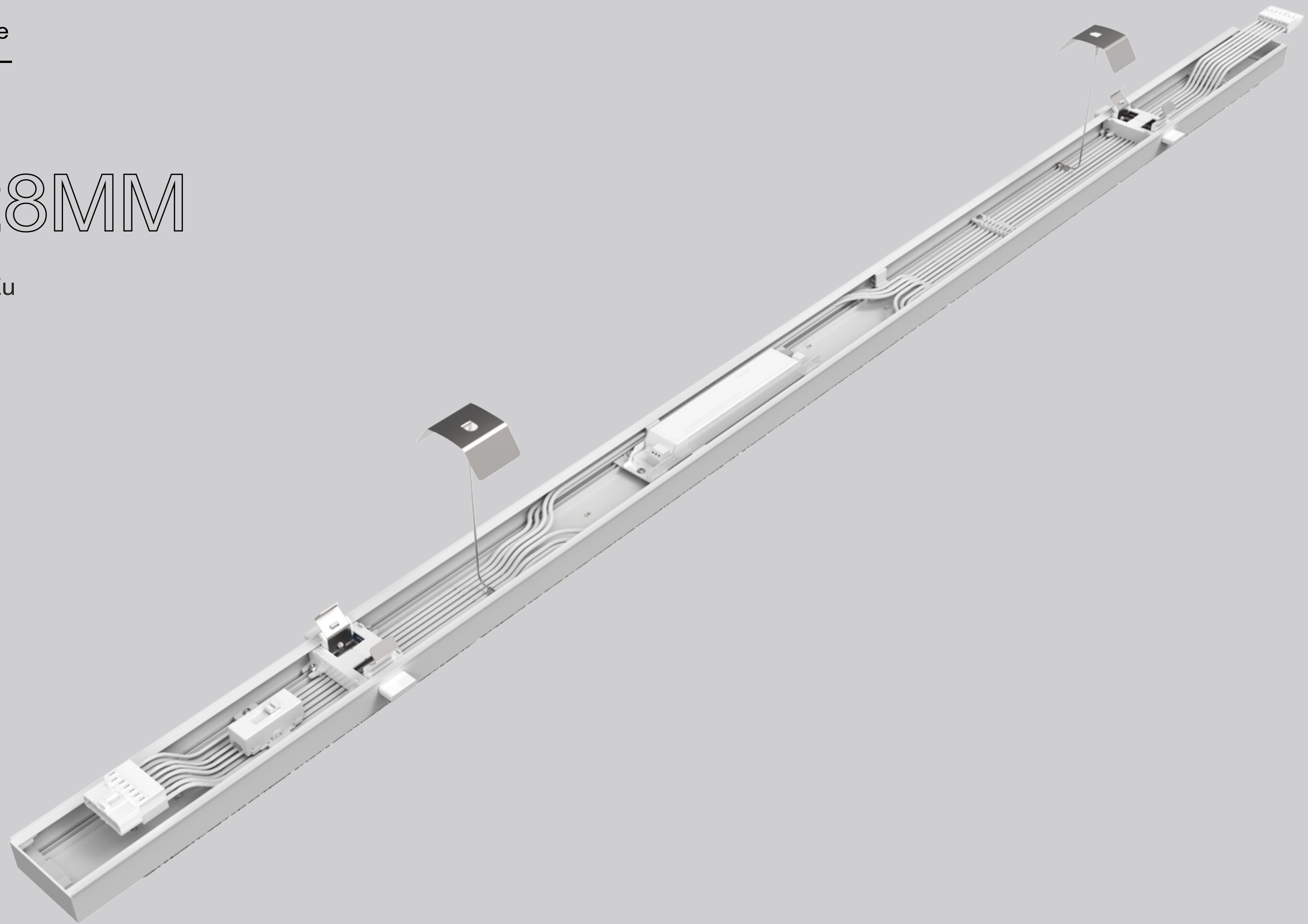
Tridonic

Mit unserem Garantieversprechen von bis zu 5 oder 7 Jahren verwenden wir nur Komponenten von höchster Qualität wie Tridonic, Osram usw. Die Auswahl des Leistungsbereichs durch Einstellen des DIP-Schalters ist äußerst einfach.

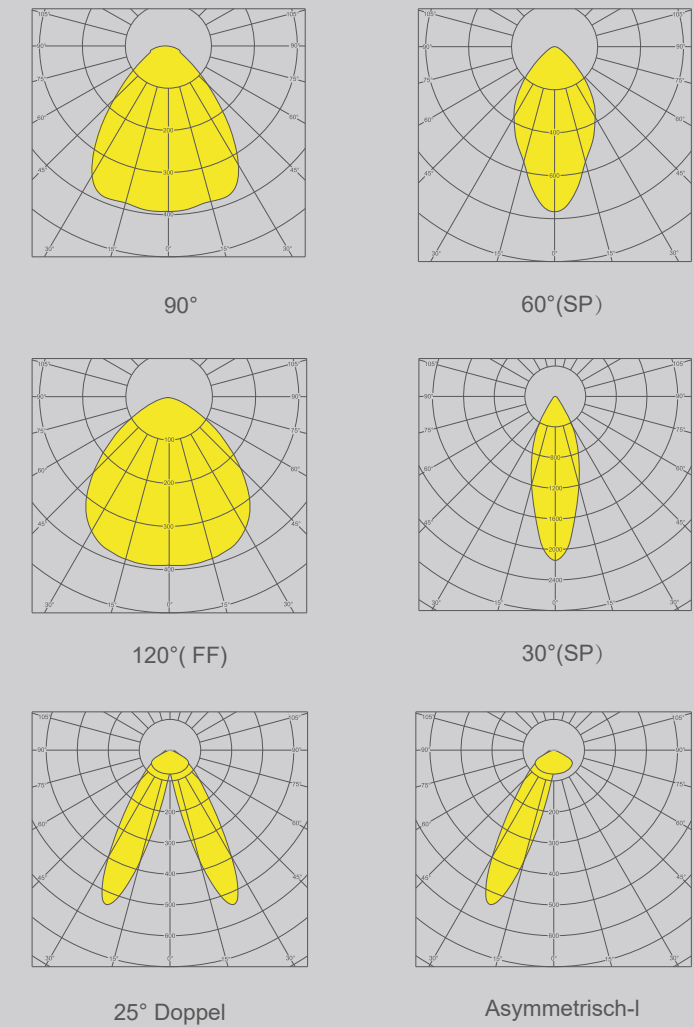
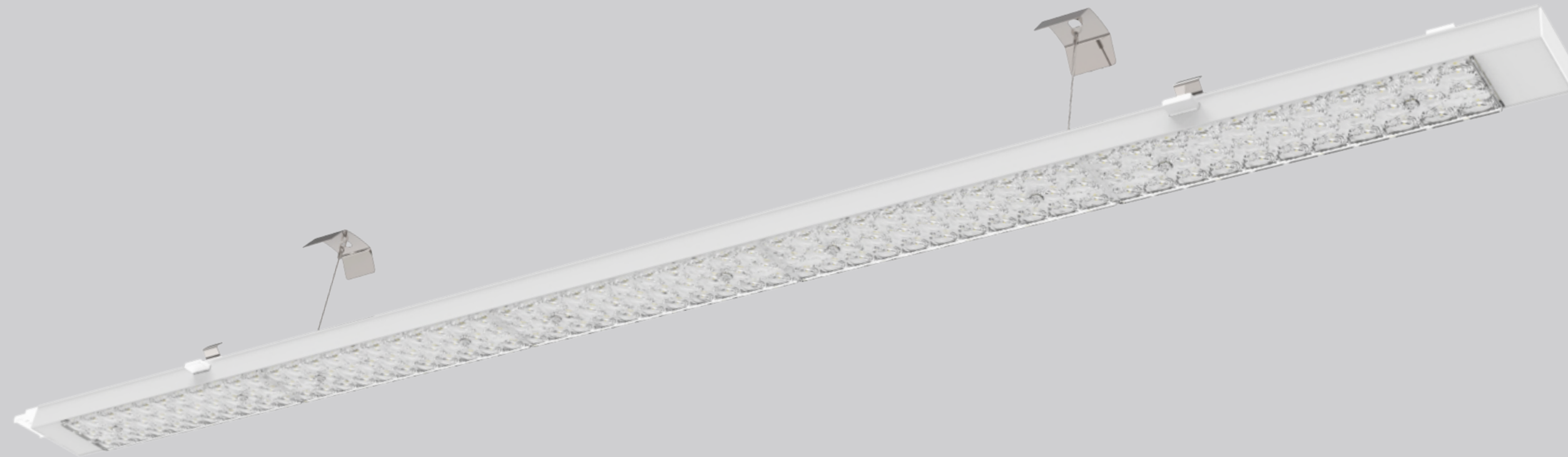
Ideale Länge

1528MM

Standard Eu



# Datenblatt



Type	Leistung (W)	Lumen (LM)	Effizienz (LM/W)	CCT (K)	Driver (Brand)	Voltage (V)	Funktion	Abmessung (mm)	Gewicht (kg)
A025S3-60W2XX-S1	60W einst. 50W 42W 32W mit Schalter	Max 7800	130	3000K	OSRAM	AC 220-240V	Non-Dimmable	1528 x 66 x 27	1.85
A025S3-60N1XX-S1		Max 9000	160	4000K	OSRAM	AC 220-240V	Non-Dimmable	1528 x 66 x 27	1.85
A025S3-60P1XX-S1		Max 9000	160	5000K	OSRAM	AC 220-240V	Non-Dimmable	1528 x 66 x 27	1.85
A025S3-60C1XX-S1		Max 9000	160	6000K	OSRAM	AC 220-240V	Non-Dimmable	1528 x 66 x 27	1.85
A025S3-60W2XX-T1	60W einst. 55W 45W 42W mit Widerstand	Max 7800	130	3000K	Tridonic	AC 220-240V	Non-Dimmable	1528 x 66 x 27	1.9
A025S3-60N1XX-T1		Max 9000	160	4000K	Tridonic	AC 220-240V	Non-Dimmable	1528 x 66 x 27	1.9
A025S3-60P1XX-T1		Max 9000	160	5000K	Tridonic	AC 220-240V	Non-Dimmable	1528 x 66 x 27	1.9
A025S3-60C1XX-T1		Max 9000	160	6000K	Tridonic	AC 220-240V	Non-Dimmable	1528 x 66 x 27	1.9
A025S3-68W2XX-P1	68W	Max 8800	130	3000K	Philips	AC 220-240V	Non-Dimmable	1528 x 66 x 27	2.1
A025S3-68N1XX-P1		Max 10,200	160	4000K	Philips	AC 220-240V	Non-Dimmable	1528 x 66 x 27	2.1
A025S3-68P1XX-P1		Max 10,200	160	5000K	Philips	AC 220-240V	Non-Dimmable	1528 x 66 x 27	2.1
A025S3-68C1XX-P1		Max 10,200	160	6000K	Philips	AC 220-240V	Non-Dimmable	1528 x 66 x 27	2.1
A025S5-72W2XX-A3	72W einst. 68W 64W 60W 58W 56W 54W 50W 48W 45W mit Schalter	Max 8200	130	3000K	Boke	AC 220-240V	1-10V	1528 x 66 x 27	2.3
A025S5-72N1XX-A3		Max 9600	150	4000K	Boke	AC 220-240V	1-10V	1528 x 66 x 27	2.3
A025S5-72P1XX-A3		Max 9600	150	5000K	Boke	AC 220-240V	1-10V	1528 x 66 x 27	2.3
A025S5-72C1XX-A3		Max 9600	150	6000K	Boke	AC 220-240V	1-10V	1528 x 66 x 27	2.1
A025S5-68W2XX-T4	16W - 68W mit Widerstand	Max 8800	130	3000K	Tridonic	AC 220-240V	DALI	1528 x 66 x 27	2.3
A025S5-68N1XX-T4		Max 10,200	160	4000K	Tridonic	AC 220-240V	DALI	1528 x 66 x 27	2.3
A025S5-68P1XX-T4		Max 10,200	160	5000K	Tridonic	AC 220-240V	DALI	1528 x 66 x 27	2.3
A025S5-68C1XX-T4		Max 10,200	160	6000K	Tridonic	AC 220-240V	DALI	1528 x 66 x 27	2.3

# Installation

## Abhängung

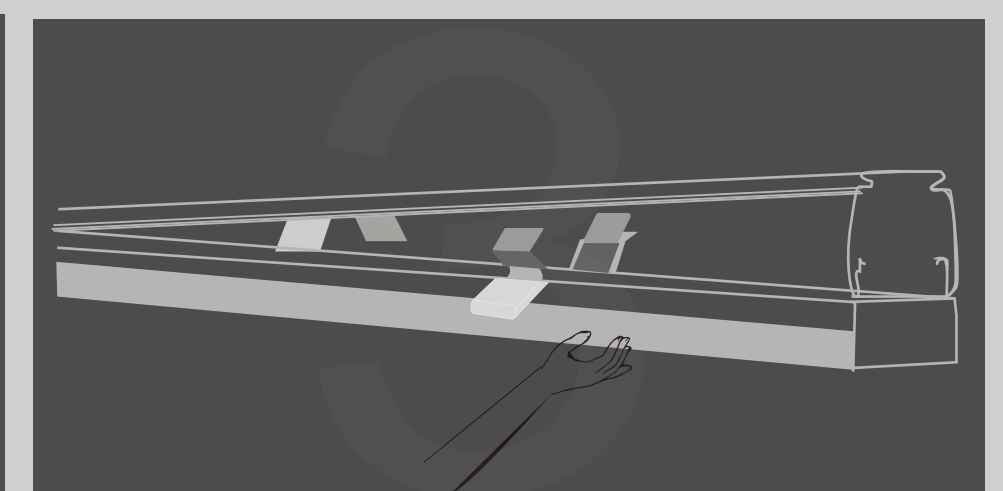
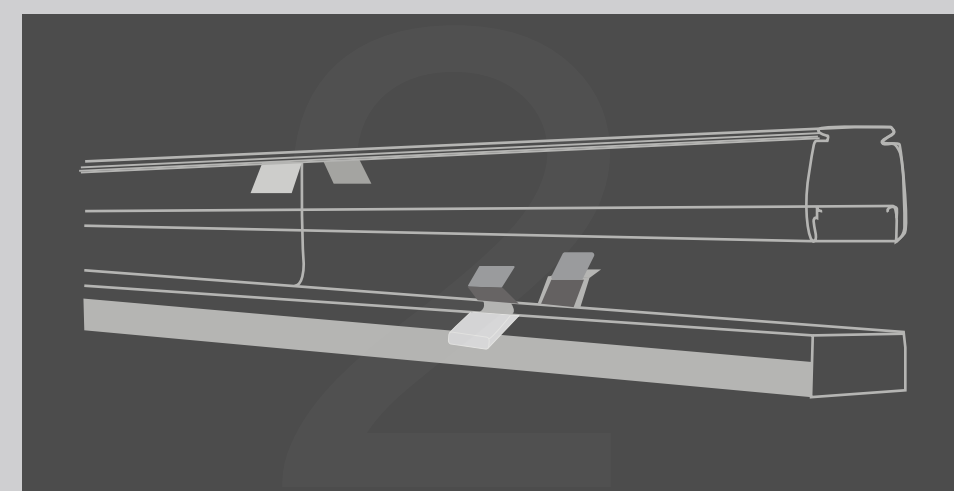
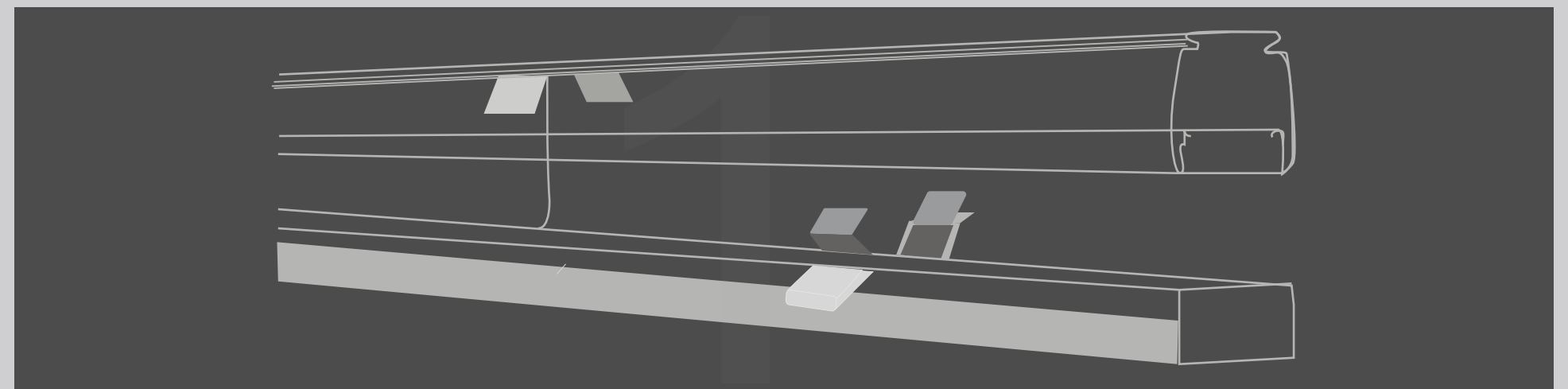
Verwenden Sie nach dem Entfernen des alten Lichtmoduls ein Sicherheitsseil.

## Schließen Sie die Versorgungsleitung an

Verbinden Sie den Stromkreis über Wago-Stecker.

## Klick!

Klicken Sie das Modul in die alten Kanalschienen.





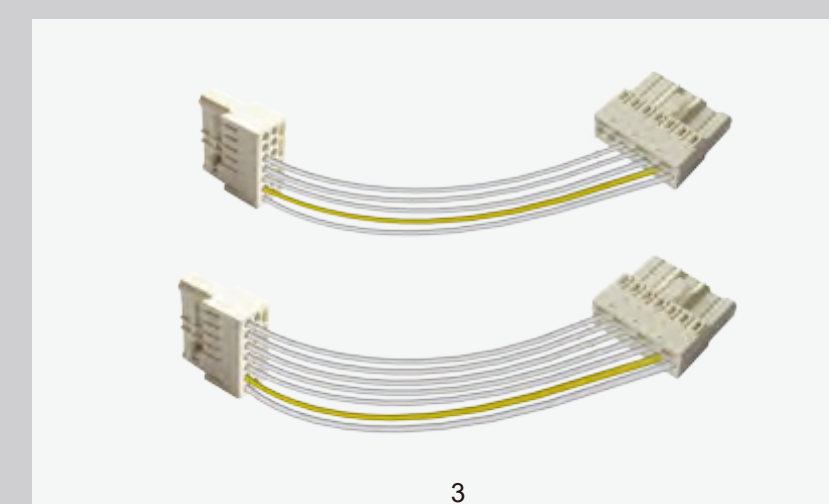
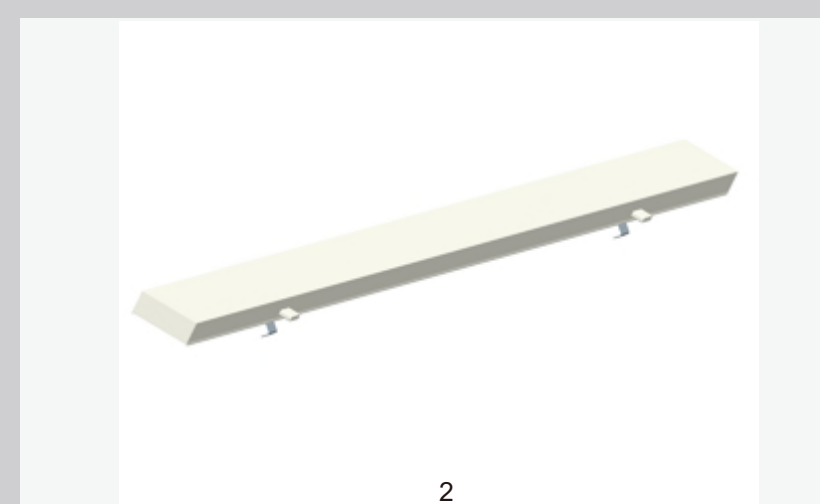
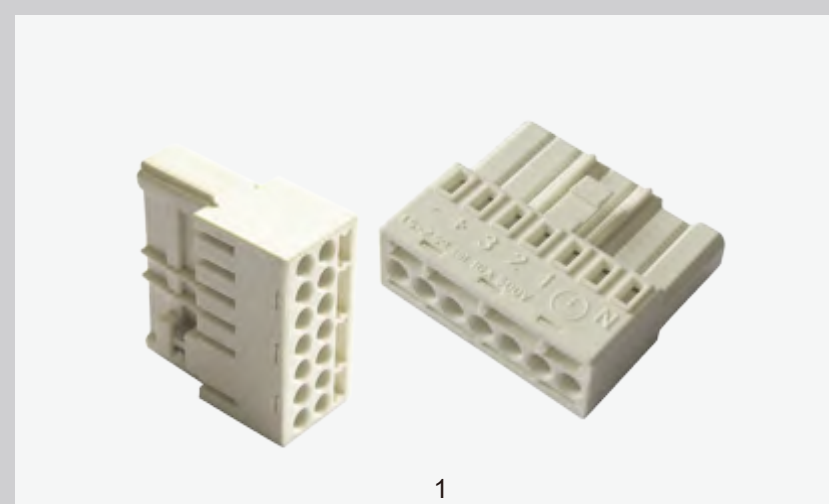
## Lichtband Retrofit Liste

Nummer	Marke	Type	Größe
1 2	Trilux	E-LINE 07650 XX 07690XX	
3	Trilux	218120 (7761/7861)	
4	Trilux	7190X 7920X	
5	Trilux	7770	
6	Ridi	NEW VLT	
7	Regent	Traq	
8	Regiolux	SDT XX	
9	AEG	Maxos	
10	Philips	Maxos TL-D	

Nummer	Marke	Type	Größe
11	Philips	Maxos TL5	
12 13	Philips	TTX400 T5 TTX400 T8	
14	Siemens	5LS	
15	Siemens Siteo	5LJ80 XX	
16	Fluolite	TRZ	
17	Siteco	Modario	
18	Litec	N/A	
19	Ludwig	TR50W	
20	Antaris	Lichtband system	

Nummer	Marke	Type	Größe
21	ClickLUX Tragschiene	701501880016 703002880017 704503880018	
22	Kandem	SV70, SV75	
23	RZB	Planos	
24	Newlec	HSDT	
25	Fluora	Nini-Fix	
26	Fluolite	TRX	
27 28	Zumtobel	ZX1 ZX2	
28	Zumtobel	Tecton	
30	Thron	98287	

# Accessories



Type	Model Nr.	Beschreibung
1	A01-04	7 pins, Steck männl. Wago 267-501
2	A02-W02	1530mm Blind Abdeckung
3	A01-12	1,6 m 5 * 2,5 m <sup>2</sup> Drähte mit 7-polige Stecker und Buchsen
4	A01-18	1,6 m 7 * 2,5 m <sup>2</sup> Drähte mit 7-polige Stecker und Buchsen

Adresse

---

# Adresse

Rotasystem Service GmbH  
Otto-Hahn-Str. 34  
DE-85521 Hohenbrunn-Riemerling

T: +49 (0)89 453092-0  
F: +49 (0)89 453092-22

[info@rotasystem.com](mailto:info@rotasystem.com)  
[rotasystem.com](http://rotasystem.com)  
[lichtluftwasser.com](http://lichtluftwasser.com)

