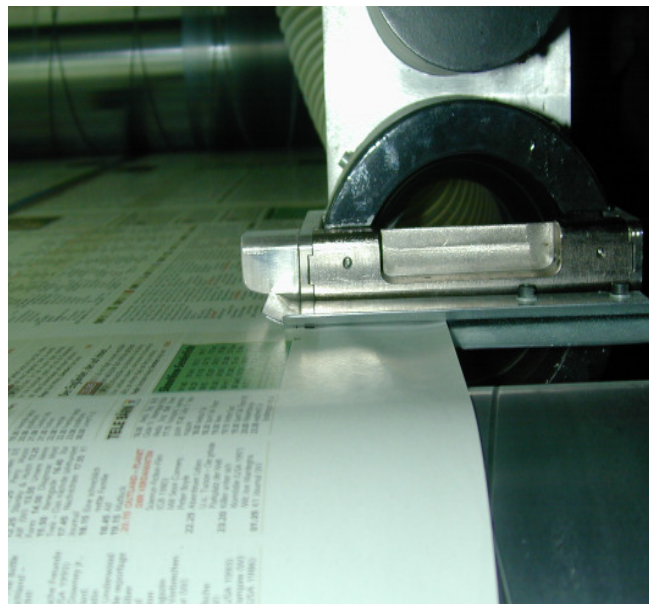


# PIPE CUT Schneidsystem



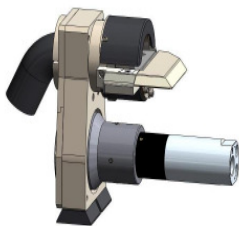
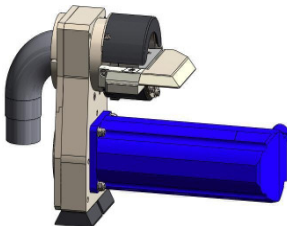
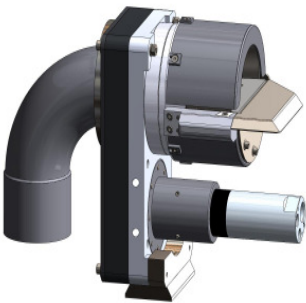
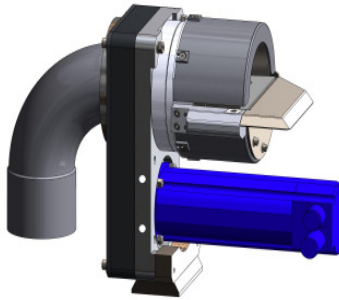
## Systeme und Halterungen

Das neue Schneidsystem  
mit den vielen Vorteilen



# Produktbeschreibung

## Besäumsystem



### Konzept

Ein bewährtes System zum seitlichen Beschnitt bahnförmiger Werkstoffe. Der Unterschied zu herkömmlichen Systemen ist ein „Topfmesser“, welches quer zur Bahn rotiert und mit mehrfacher Bahngeschwindigkeit das Material scheidet, so wird ein sauber und präziser Schnitt ohne Gegenmesser erzeugt. Das abgetrennte Material wird durch das Messer hinweg über eine Absaugung entsorgt.

### System

Das Pipe Cut ist in verschiedenen Ausführungen erhältlich. Maßgeblich unterscheiden sich die einzelnen Ausführungen durch den Durchmesser des Messers und den Motor:

BE 78 - mit einer Abschnittsbreite von 2 – 30 mm  
BE 130 - mit einer Abschnittsbreite von 2 – 70 mm

Beide Modelle gibt es mit Servoantrieb mit Pneumatikantrieb

# Produktbeschreibung

## Halterung

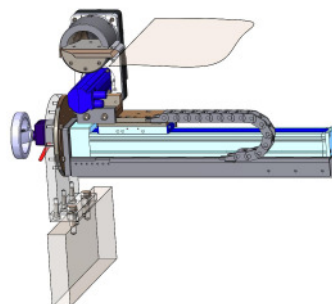
### Variante

Je nach Anwendung gibt es für das Besäumsystem verschiedene Halterungen.

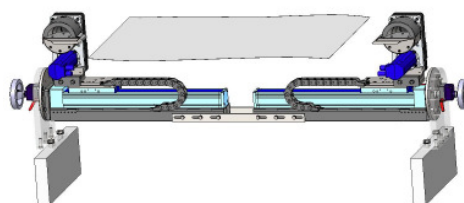
Mit Hilfe der verschiedenen Halterungen wird das Besäumsystem optimal an die Materialbahn herangefahren, sodass der Schnitt millimetergenau angepasst werden kann. Abhängig von der Ausstattung der Halterung kann die Materialbahn auch von beiden Seiten beschnitten werden.

Die Halterungen unterscheiden sich in manueller Verstellung, motorischer Verstellung, oder Positioniersteuerung.

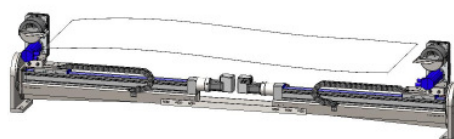
So wird in jedem Anwendungsfall ein optimales Ergebnis erzeugt.



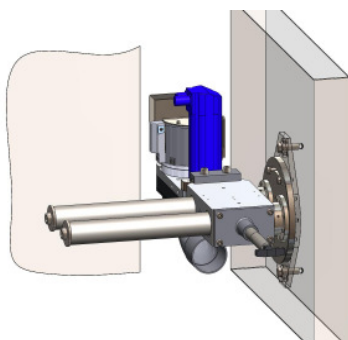
Eco 1 für BE 130 und BE 78



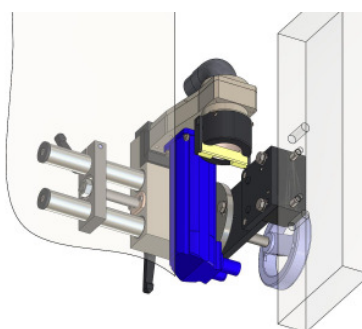
Eco 2 für BE 130 und BE 78



Ecomot 2 für BE 130 und BE 78



Easy 1 für BE 130 und BE 78



Easy 1 Flexo für BE 130 und BE 78

## Einfach, Effizient und Präzise

Nutzen Sie die Vorteile des Pipe Cut Besäumensystems.  
Mit dem Pipe Cut haben Sie ein kompaktes System, das einfach in der Handhabung ist und bei Bedarf sehr schnell einer neuen Umgebung angepasst werden kann (Plug & Cut). Auf Grund der geringen Verschleißmöglichkeiten ist es ein System von langer Lebensdauer und geringem Wartungsaufwand.



Lassen Sie sich beraten und überzeugen:

## Vertrieb + Service: ROTASYSTEM Service GmbH

Johann-Karg-Str. 44  
D-85540 Haar/Salmdorf

Tel.: +49 (0)89 453092-0  
Fax: +49 (0)89 453092-22

Email: [info@rotasystem.com](mailto:info@rotasystem.com)  
Internet: [www.rotasystem.com](http://www.rotasystem.com)

