

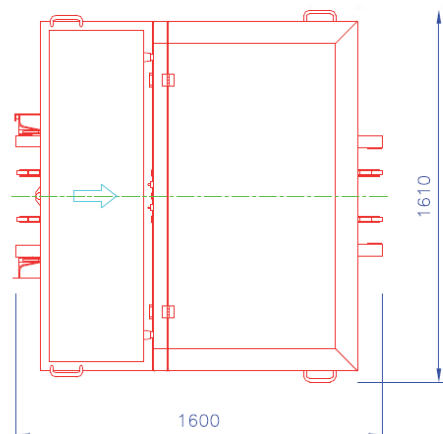
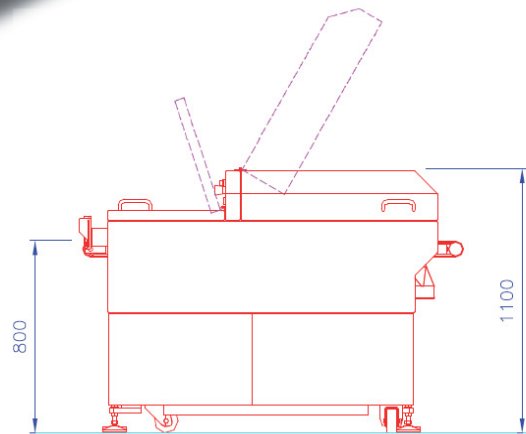
THE NEXT LEVEL OF AUTOMATION

PRODUKTE

IN-LOG

MAILROOM TECHNOLOGIES GMBH

THE NEXT LEVEL OF AUTOMATION – RTA/1140



IN-LOG

MAILROOM TECHNOLOGIES GMBH

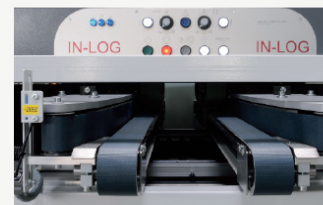
A-1220 Wien, Puchgasse 9
Tel. (+43-1) 512 98 94
Fax (+43-1) 512 52 59
E-Mail: office@in-log.com
Internet: www.in-log.com

IN-LOG RTA/1140

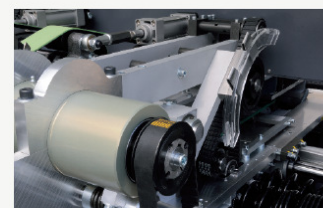
Der RTA/1140 wurde speziell für das markierungsfreie Schneiden an Rotationsmaschinen mit hohen Seitenumfängen entwickelt. Insbesondere das Fördersystem, die Motorenleistung sowie die Ober- und Untermessergeometrien und -lagerungen wurden den besonderen Erfordernissen von leistungsstarken Rotationen angepasst. Die Maschine ist standardmäßig vollautomatisch formatverstellbar und mit der notwendigen CANBUS-Schnittstelle für die CUTRONIC-Applikation ausgerüstet. Der Leistungsbereich gilt bis zu über 100 000 Exemplaren pro Stunde bei einer Schuppendicke von maximal 24 Millimetern.



| | |
|-------------------------------------|--|
| TYPE: | vollautomatisch formatverstellbarer Rotationsschneider |
| ANTRIEB: | Ausrichtung Drehstrommotor 120 Watt (2x) Obermesser: Drehstrommotor 2200 Watt (2x) Förderband: Drehstrommotor 1500 Watt Formatverstellung: Servomotor 120 Watt (2x) |
| REGELUNG: | synchrone Geschwindigkeit über Sollwert von zentraler Anlagensteuerung |
| TACHOANSCHLUSS: | U max. 180 V DC |
| ANALOGSIGNAL VON DRUCKMASCHINE: | UE 0-10 V DC, I max. 15 mA |
| DURCHLAUFGESCHWINDIGKEIT: | regelbar von 0 bis 120 m/Min. |
| SEITENANZAHL der Produkte: | Gesamtschuppe bis 24 mm |
| PAPIERGEWICHT: | bis stärkstes Rotationsdruckpapier |
| FORMATBREITE der Produkte | min. 135 mm nach Beschnitt |
| nach Beschnitt: | max. 520 mm nach Beschnitt |
| AUSRICHTUNG DER PRODUKTE: | durch mitlaufende vertikale, vibrierende Bänder, Frequenz regelbar |
| BREITE nach beidseitigem Beschnitt: | min. 220 mm (mit zwei Mittelunterstützungen) min. 160 mm (mit einer Mittelunterstützung) min. 125 mm (ohne Mittelunterstützung) max. 520 mm |
| SCHLITTENVERSTELLUNG: | zwei Spindeln für Messer- und Ausrichtschlitten, mittels Stellmotors mit Planetengetriebe und zwei Kupplungen je Spindel |
| BEDIENUNG DER MASCHINE: | tragbares Bedienpaneel, beidseitig der Maschine bedienbar |
| UNTERMESSE: | Ø 150 mm |
| OBERMESSE: | Ø 250 mm, 26 Stück Hartmetallsegmente |
| PAPIERABFALL: | min. 3 mm, max. 60 mm |
| ABSAUGSTUTZEN: | Ø 100 mm (2x) |
| ABSAUGEINRICHTUNG: | ist kundenseitig vorzusehen |
| ABSAUGLEISTUNG (pro Stutzen): | Luftmenge: 900 m³/Std. Unterdruck: 2000 Pa (N/m²) Luftgeschwindigkeit: 30 m/Sek. |
| ANDRÜCKROLLEN: | Anpressdruck links/rechts getrennt, pneumatisch regelbar |
| LUFTLEISTUNG: | Luftmenge: praktisch kein Verbrauch Luftdruck: min. 5 bar, max. 9 bar |
| ÜBERWACHUNGSEINRICHTUNGEN: | Abstellung bei Produktstau (Schuppenstau) Abstellung bei NOT AUS Abstellung beim Öffnen einer Abdeckhaube Abstellung bei Ausfall der Absaugung |
| SCHALLPEGEL: | überschreitet 82 dB (A) nicht, entsprechend DIN 45635, Teil 27 |
| ANSCHLUSSLEISTUNG: | 7000 Watt |
| ANSCHLUSSSPANNUNG: | 3 x 400 V AC + PE 50/60 Hz |
| STEUERSpannung: | 24 Volt |
| NENNSTROM: | 25 Ampere |
| VORSICHERUNG KUNDENSEITIG: | 32 Ampere |
| EINLAUFHÖHE: | 800 mm |
| AUSLAUFHÖHE: | 800 mm |
| GESAMTLÄNGE: | 1600 mm |
| GESAMTBREITE: | 1610 mm |
| GESAMTHÖHE: | 1100 mm |
| GEWICHT: | zirka 1150 kg |
| NORMFARBE: | RAL 7035 |



Technische Raffinessen wie das besonders stark ausgeführte Fördersystem und die zentralen Bedienelemente garantieren eine perfekte Produktführung und schnelles Eingreifen.



Eine besonders massive Obermesserwellenlagerung trägt dazu bei, dass der minimale Schnittspalt von 0,04 Millimetern eingehalten werden kann.

IN-LOG

MAILROOM TECHNOLOGIES GMBH

A-1220 Wien, Puchgasse 9
Tel: (+43-1) 512 98 94
Fax: (+43-1) 512 52 59
E-Mail: office@in-log.com
Internet: www.in-log.com

